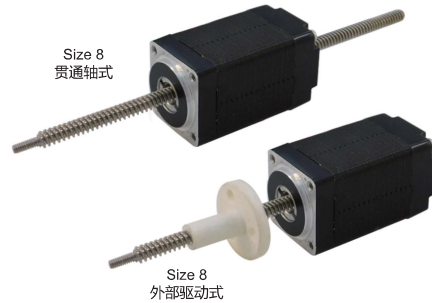


21000系列Size 8 双叠厚电机

WHEELER 惠勒的 21000 系列双叠厚电机截面边长不变但是长度加厚了, 因此它的推力也得到了极大的提升, 该电机特别适合那些对结构空间要求严格的场合, 可以用最小的空间实现最大的推力。

有两种结构可选, 即贯通轴式和外部驱动式, 21000 系列双叠厚电机的步长从 0.001524mm 到 0.04mm 可供选择。

21000 双叠厚系列直线步进电机可提供高达 7.5kg 的推力。



电气特性

| 21000系列Size 8 双叠厚电机(1.8°步距角) | | | |
|------------------------------|--------|------------|---------|
| Part No. | 贯通轴式 | 21NC4(X)-V | |
| | 外部驱动式 | 21EC4(X)-V | |
| 绕组类型 | 双极性 | | |
| 额定电压 | 2.5V | 5V | 7.5V |
| 额定电流 | 1.32A | 0.65A | 0.43A |
| 每相电阻 | 1.9Ω | 7.7Ω | 17.3Ω |
| 每相电感 | 1.91mH | 7.02mH | 15.95mH |
| 功耗 | 6.5W | | |
| 温升 | 75°C | | |
| 重量 | 78g | | |
| 绝缘电阻 | 20MΩ | | |

特点

- 最高分辨率0.0015 mm
- 最大推力7.5 kg
- 英制或公制螺距
- 不同的电流、电压可供选择

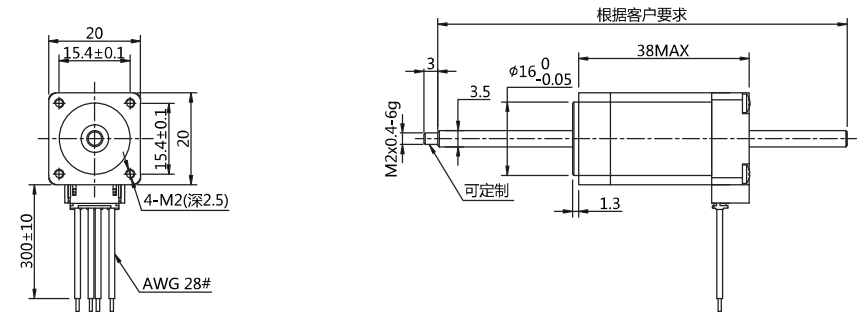
标准电机的绝缘等级为B级, 额定最高温度为130°C。单极性驱动比双极性驱动的推力大约小25%。

步长代码表

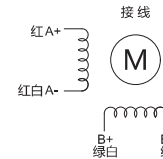
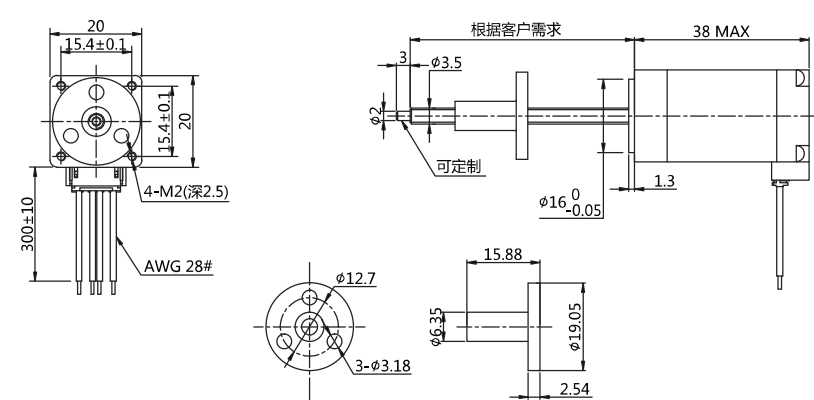
| 螺杆直径 | 步长(mm) | 导程(mm) | 步长编码 | 螺杆直径 | 步长(mm) | 导程(mm) | 步长编码 |
|------|----------|--------|------|------|--------|--------|------|
| φ3.5 | 0.001524 | 0.3048 | U | φ3.5 | 0.0025 | 0.5 | AA |
| φ3.5 | 0.003048 | 0.6096 | N | φ3.5 | 0.005 | 1 | AB |
| φ3.5 | 0.006096 | 1.2192 | K | φ3.5 | 0.01 | 2 | AC |
| φ3.5 | 0.012192 | 2.4384 | J | φ3.5 | 0.02 | 4 | AD |
| | | | | φ3.5 | 0.04 | 8 | AE |

惠勒电机可以根据客户的设计要求定制丝杆的直径和导程。

贯通轴式

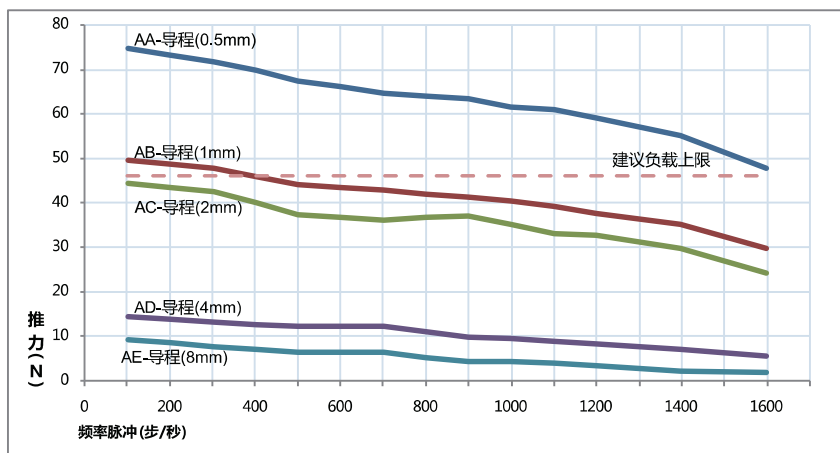
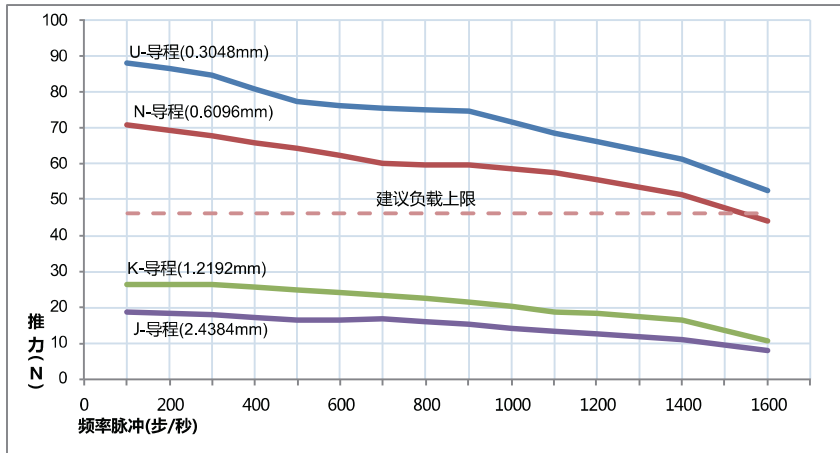


外部驱动式



21000系列Size 8 双叠厚电机的速度与推力曲线图

双极·恒流斩波驱动·螺杆直径φ3.5



以上斩波曲线在电机绕组电压2.33V和电源供电电压24V下作出的。

合适的升速斜率有助于提高电机的最高运行速度，或是可将更重的负载更快地加速到预定速度。
同样，合理的减速斜率可使电机停止时防止过冲。

21000系列直线步进电机编号规则

| 21 | □ | - | □ | - | □ | - | □ | - | □ | - | □ | - | □ |
|------------|-------------------------|---------------|--------------|---------------------|-------|------------------------------|---|---|---|---|---|---|---|
| 类型 | 步距 | 极性 | 步长 | 线圈额定电压 | 客户化编码 | 特殊编号 | | | | | | | |
| C=固定轴式电机 | A=1.8度电机 机身长度30mm | 4=双极性 (4线) | U=0.001524mm | 2.5=额定电压2.5VDC | | A=消间隙螺母 | | | | | | | |
| N=贯通轴式电机 | C=1.8度双叠厚电机 机身长度38mm | 6=单极性 (6线) | N=0.003048mm | 5=额定电压5VDC | | B=滚珠丝杆电机 | | | | | | | |
| E=外部驱动轴式电机 | | | K=0.006096mm | 7.5=额定电压7.5VDC | | C=铜螺母 | | | | | | | |
| | | | J=0.012192mm | 注: 电机驱动电压24V | | E=编码器 | | | | | | | |
| | | | AA=0.0025mm | | | G=易格思材料 | | | | | | | |
| | | | AB=0.005mm | | | P=POM材料 | | | | | | | |
| | | | AC=0.01mm | | | S=特殊用途 (刹车、特殊螺母、铜螺纹、后出轴等) | | | | | | | |
| | | | AD=0.02mm | | | | | | | | | | |
| | | | AE=0.04mm | | | | | | | | | | |

- 导程 = 步长 × 200
- 丝杆的步长 (导程) 可以根据客户的要求定制
- 电机的电压可以根据客户的要求定制