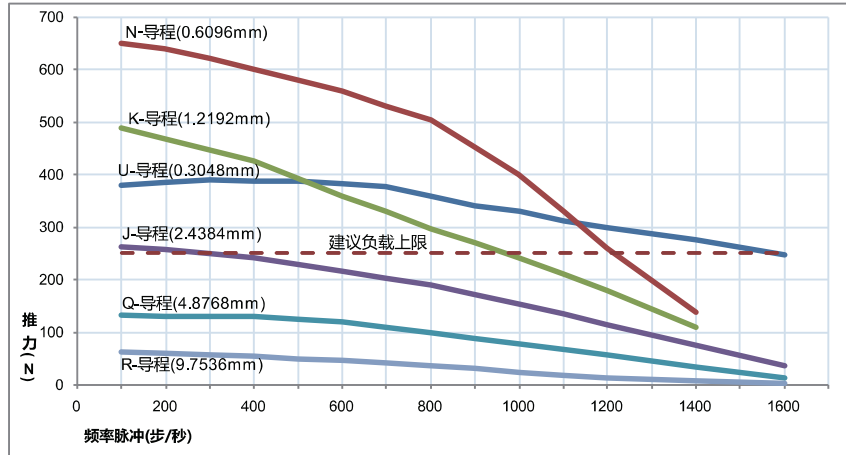
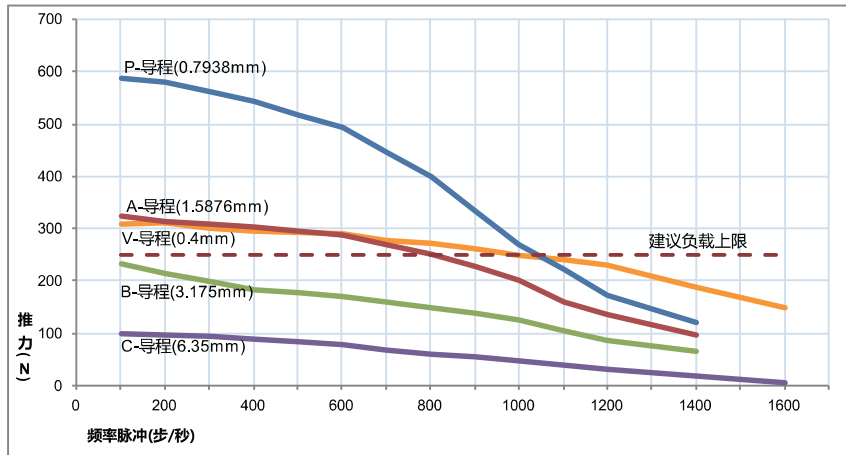


42000系列Size 17 电机的速度与推力曲线图

双极-恒流斩波驱动-螺杆直径φ5.54



双极-恒流斩波驱动-螺杆直径φ6.35



以上斩波曲线在电机绕组电压2.33V和电源供电电压24V下作出的。

合适的升速斜率有助于提高电机的最高运行速度，或是可将更重的负载更快地加速到预定速度。

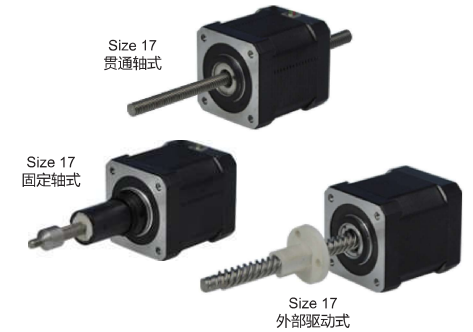
同样，合理的减速斜率可使电机停止时防止过冲。

42000系列Size 17 双叠厚电机

WHEELER 惠勒的 42000 系列双叠厚电机在提供高动力、长寿命和优良性方面进行了改进。

有三种结构可选，即固定轴式、贯通轴式和外部驱动式，42000 系列双叠厚电机的步长从 0.001524mm 到 0.048768mm 可供选择。

该电机还可以进行微步驱动以获得更高的分辨率。42000 系列双叠厚电机可提供高达 32kg 的推力。



电气特性

42000系列Size 17 双叠厚电机(1.8°步距角)			
Part No.	固定轴式	42CC4(X)-V	
	贯通轴式	42NC4(X)-V	
	外部驱动式	42EC4(X)-V	
绕组类型	双极性		
额定电压	2.33V	5V	12V
额定电流	2.6A	1.3A	0.55A
每相电阻	0.9Ω	3.8Ω	21.9Ω
每相电感	1.33mH	6.6mH	45.1mH
功耗	14W		
温升	75°C		
重量	352g		
绝缘电阻	20MΩ		

特点

- 最高分辨率0.0015mm
- 最大推力32 kg
- 英制或公制螺距
- 不同的电流、电压可供选择

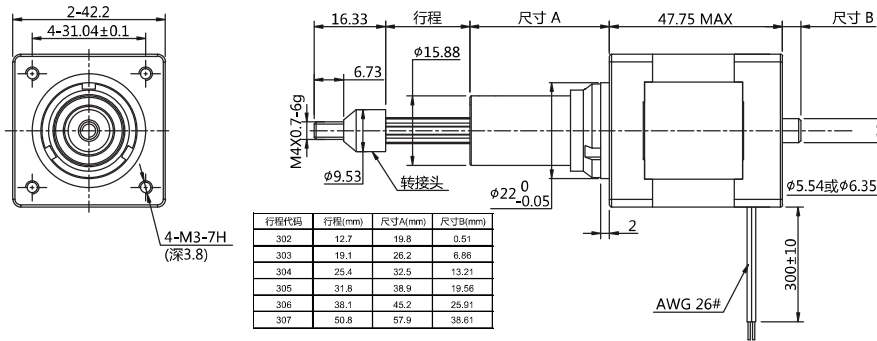
标准电机的绝缘等级为B级，额定最高温度为130°C。单极性驱动比双极性驱动的推力大约小25%。

步长代码表

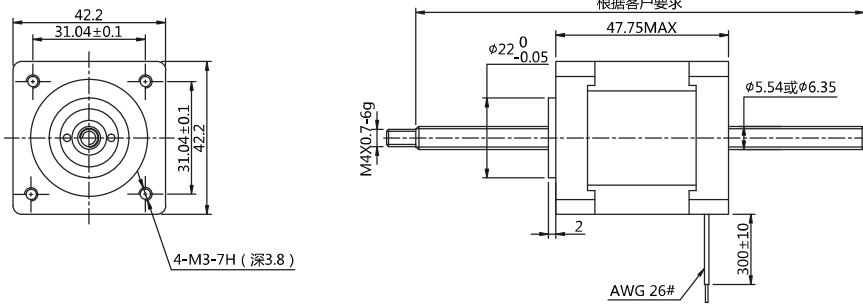
螺杆直径	步长(mm)	导程(mm)	步长编码	螺杆直径	步长(mm)	导程(mm)	步长编码
φ5.54	0.001524	0.3048	U	φ6.35	0.00198	0.396	V
φ5.54	0.003048	0.6096	N	φ6.35	0.00396875	0.79375	P
φ5.54	0.006096	1.2192	K	φ6.35	0.0079375	1.5875	A
φ5.54	0.012192	2.4384	J	φ6.35	0.015875	3.175	B
φ5.54	0.024384	4.8768	Q	φ6.35	0.03175	6.35	C
φ5.54	0.048768	9.7536	R				

惠勒电机可以根据客户的设计要求定制丝杆的直径和导程。

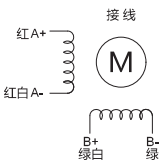
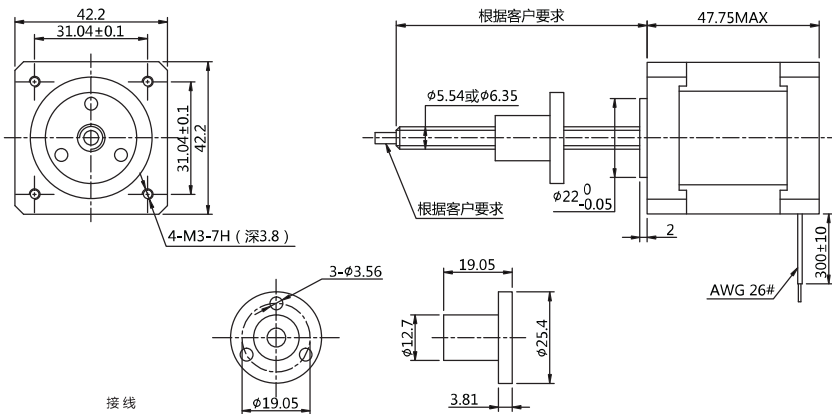
固定轴式



贯通轴式



外部驱动式

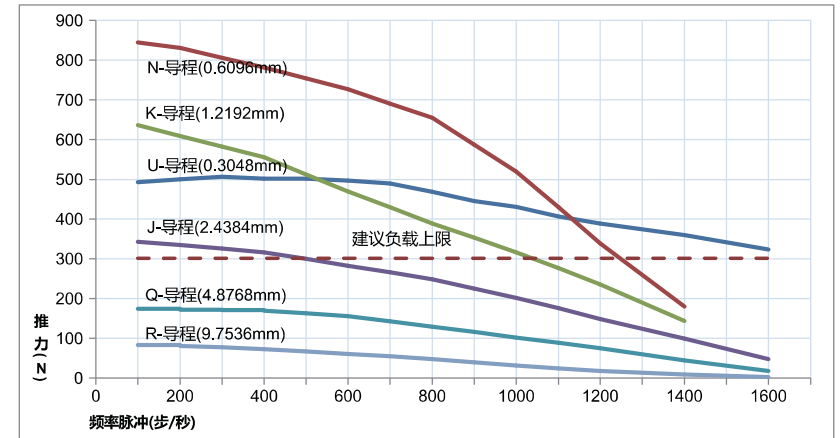


选件

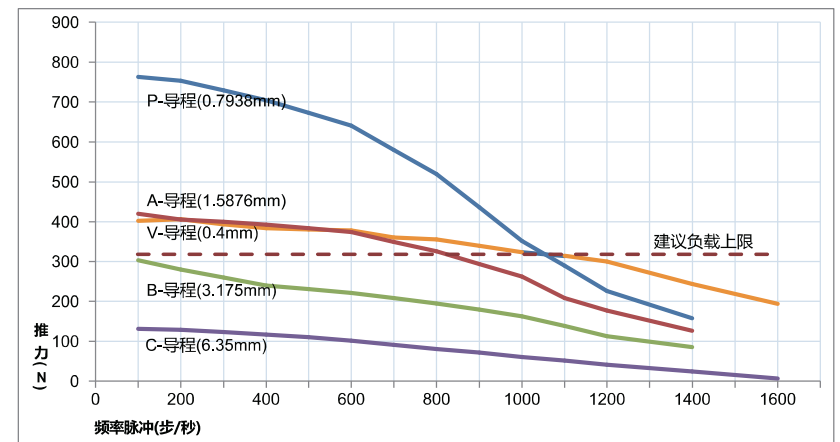


42000系列Size 17 双叠厚电机的速度与推力曲线图

双极 恒流斩波驱动 螺杆直径φ5.54



双极 恒流斩波驱动 螺杆直径φ6.35



以上斩波曲线在电机绕组电压2.33V和电源供电电压24V下作出的。

合适的升速斜率有助于提高电机的最高运行速度，或是可将更重的负载更快地加速到预定速度。

同样，合理的减速斜率可使电机停止时防止过冲。