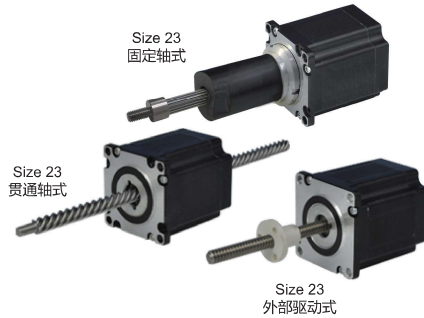


57000系列Size 23 双叠厚电机

WHEELER 惠勒的 57000 系列双叠厚电机在提供高动力、长寿命和优良性方面进行了改进。

有三种结构可选,即固定轴式、贯通轴式和外部驱动式,57000 系列双叠厚电机的步长从 0.00793mm 到 0.0508mm 可供选择。

该电机还可以进行微步驱动以获得更高的分辨率。57000 系列双叠厚电机可提供高达 95kg 的推力。



电气特性

57000系列Size 23 双叠厚电机(1.8°步距角)			
Part No.	固定轴式	57CC4(X)-V	
	贯通轴式	57NC4(X)-V	
	外部驱动式	57EC4(X)-V	
绕组类型	双极性		
额定电压	3.25V	5V	12V
额定电流	3.32A	2.16A	0.9A
每相电阻	0.98Ω	2.31Ω	13.33Ω
每相电感	2.6mH	6.9mH	35.0mH
功耗	25W		
温升	75°C		
重量	958g		
绝缘电阻	20MΩ		

- 特点
- 最高分辨率0.0079 mm
 - 最大推力95 kg
 - 英制或公制螺距
 - 不同的电流、电压可供选择

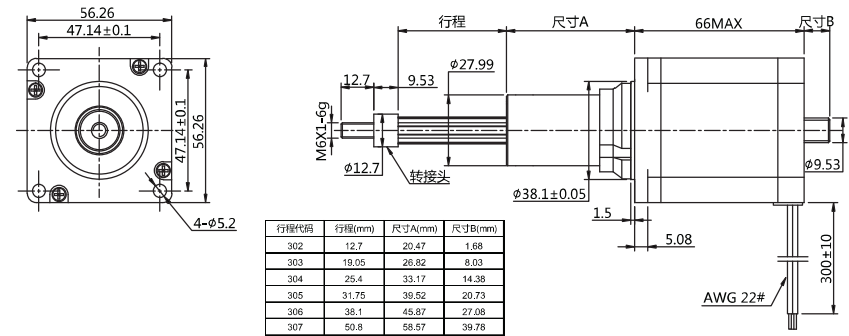
标准电机的绝缘等级为B级,额定最高温度为130°C。单极性驱动比双极性驱动的推力大约小25%。

步长代码表

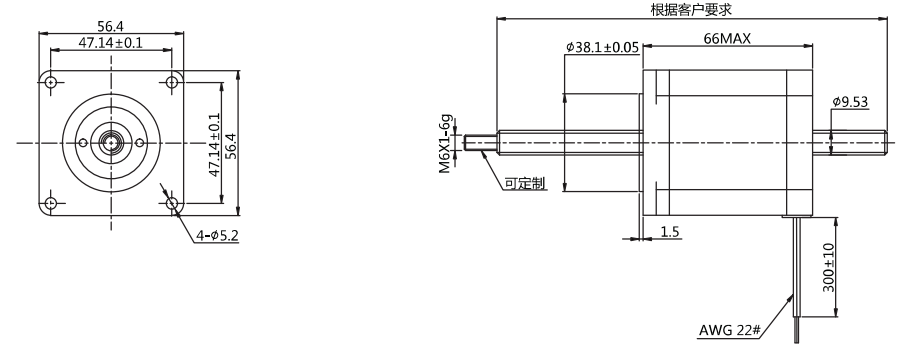
螺杆直径	步长(mm)	导程(mm)	步长编码	螺杆直径	步长(mm)	导程(mm)	步长编码
φ9.53	0.0079375	1.5875	A	φ9.53	0.021166	4.22	T
φ9.53	0.010584	2.1168	S	φ9.53	0.0254	5.08	1
φ9.53	0.0127	2.54	3	φ9.53	0.0508	10.16	2
φ9.53	0.127	25.4	Z				

惠勒电机可以根据客户的设计要求定制丝杆的直径和导程。

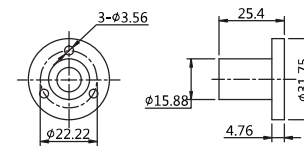
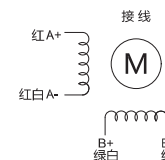
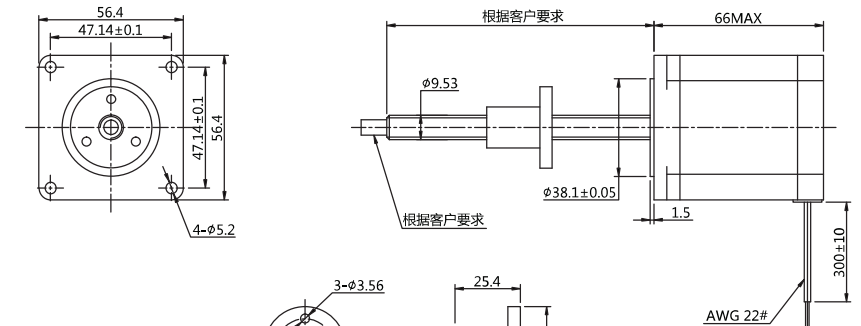
固定轴式



贯通轴式

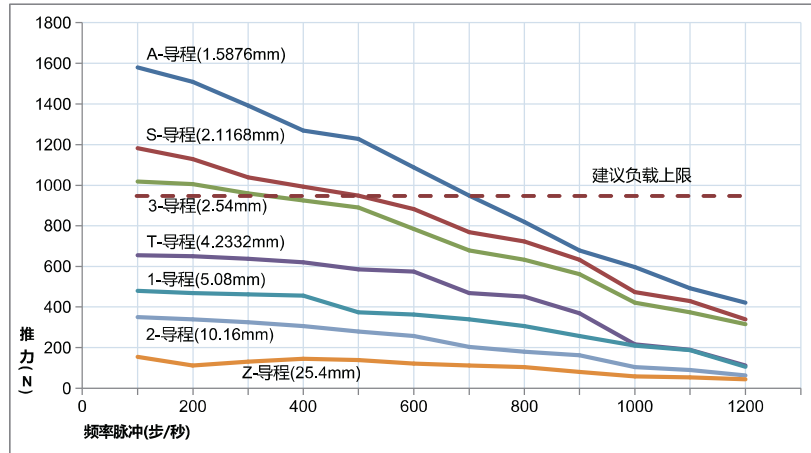


外部驱动式



57000系列Size 23 双叠厚电机的速度与推力曲线图

双极·恒流斩波驱动·螺杆直径φ9.53



以上斩波曲线在电机绕组电压3.25V和电源供电电压24V下作出的。

合适的升速斜率有助于提高电机的最高运行速度，或是可将更重的负载更快地加速到预定速度。

同样，合理的减速斜率可使电机停止时防止过冲。

57000系列直线步进电机编号规则

57	□	-	□	-	□	-	□	-	□	-	□	-	□
类型	步距	极性	步长	线圈额定电压	客户化编码	特殊编号							
C=固定轴式电机	A=1.8度电机 机身长度45mm	4=双极性 (4线)	A=0.0079375mm	3.25=额定电压3.25VDC		A=消间隙螺母							
N=贯通轴式电机	C=1.8度双叠厚电机 机身长度66mm	6=单极性 (6线)	S=0.010584mm	5=额定电压5VDC		B=滚珠丝杆电机							
E=外部驱动轴式电机			3=0.0127mm	12=额定电压12VDC		C=铜螺母							
			T=0.021166mm	注: 电机驱动电压24-60V		E=编码器							
			1=0.0254mm			G=易格思材料							
			2=0.0508mm			P=POM材料							
			Z=0.127mm			S=特殊用途 (刹车、特殊螺母、铜螺纹、后出轴等)							

- 导程=步长×200
- 丝杆的步长(导程)可以根据客户的要求定制
- 电机的电压可以根据客户的要求定制

直线步进电机

直线步进电机

旋转电机

带空心轴的步进电机

滚珠丝杆电机

客户化定制

驱动器